


DOCUMENTO DE OPERACIÓN PARA DESPACHO ADUANERO (DODA)			Página 1 de 1
No. DE INTEGRACIÓN: 141259775		PATENTE O AUTORIZACIÓN: 3430	
FECHA DE EMISIÓN: 2026-02-27 18:30:05			
N° TOTAL DE PEDIMENTOS Y/O AVISOS CONSOLIDADOS DE LA OPERACION: 1			
CONTENEDORES/EQUIPO DE FERROCARRIL/N° ECONÓMICO DEL VEHÍCULO:	CANDADOS	SECCIÓN ADUANERA DE DESPACHO:	
232628		240 NUEVO LAREDO, TAMPS.	
CADENA ORIGINAL: 240 3430 1 6006092 141259775 74UW2T 232628 2026-02-27 18:29:50			
FOLIO FISCAL DE CFDI CON COMPLEMENTO CARTA PORTE:			
7ee18e0a-23ee-492c-88e5-98e5fab0488			
FIRMA DEL REPRESENTANTE LEGAL, AGENTE ADUANAL, AGENCIA ADUANAL O APODERADO:			
N° DE SERIE DEL CERTIFICADO: 00001000000513432039			
SELLO DIGITAL: LpKoBThvHhWn3toBhH9rs4dB50QhKKx2IRpelxnlC0pC1eCpd1RcFCtzs8K8j2tz3rU2B0XUPiEcQHf b4YuoyKk/mfzi3haDXung9dhHCWZiVoyaBL1Ht7UUP+ExShPwokSFwroABTWUQxcHG9b1BKKIql6 6o/F8PW08CEtDjyKWaGiPym2cZ7YuK/h9SSNYRBoIk4LqVT9TNSQtr5CIZt7scxPdpRwzuAdVkm KogSKcnZSwYTre23y5wEkG71Mfh9vqq61ULCihx4IW23xIRm7J6kyNvXenNWKU90XoerL8GAPDoe I/Jyu2v2vyMpHMbcOq3mvXWbs5ImNBhkQ==			
SELLO DEL SAT:			
N° DE SERIE DEL CERTIFICADO: 20000108888800000041			
SELLO DIGITAL: 82ibiE8zbqTBqCWToCPhCEmkb4LjVEo0CI5wN2z+ImSOh4Lknc+36lSfPvBGNyP31N2DdmO7v9Zy exQ3t/4Lj6sox7ngMxRmtFgNH2ncSf2qJOMOT7JqMtlFvar6Fnwjrjgycg9PjHfbN039t+2THj6lotcZKRp 0gDFaesSIV80k=			

3/2/26

ENT 2605869

944

0720

232628

S.B

DOCK 49

RODOLFO WINSTON CASTAÑEDA GUERRERO

DECLARO BAJO PROTESTA DE DECIR VERDAD, EN LOS TÉRMINOS DE LO DISPUESTO POR EL ARTÍCULO 81 DE LA LEY, REPRESENTANTE LEGAL, AGENTE ADUANAL, AGENCIA ADUANAL O APODERADO*
*La fecha y hora de emisión corresponden a la hora del centro del país.

Date: 27 February 2026

Page 1

To: Henkel Corp.
ATTN: MIRKA SALAZAR
CC: IRMA CRUZ

Fax/Email: MIRKAS@LRD.EI
Fax/Email: IRMAC@LRD.EI

From: IRMA CRUZ
Expeditors Int'l of WA Inc.
LAREDO
Phone:956-712-1613 Fax:956-712-4139

Entry Notification: Declaration Logged Custom 02/27/26 15:50 LRD

Declaration Logged Custom SE DATA ACCEPTED 02/27/26 15:50 LRD

Shipper: HENKEL CAPITAL, S.A.
Importer: Henkel US Operations Corporation
References: 4578791131(PO)
ADH
9912136797(CI)
9912136797(CI)
4578791131(PO)

Master Bill of Lading: 23176279807

Goods description: ADHESIVES
Pieces: 25
Gross weight: 18856.8 K

Trailer number: 232628

Expeditors Reference #: 11J5237098 Expeditors Entry Number: 231-7627980-7

Vendor/Trip: 232628/
From: MEXICO CITY
To: LAREDO, TX
Carrier: INTER MEXICANA DE TRANSPORTE S A DE
Freight Location: V641 WORLD TRADE BRIDGE

Departure: 26 February 2026 from MEXICO CITY
Estimated Time of Arrival: 27 February 2026 09:17 Hrs to LAREDO, TX
All times are local.

Thank you for choosing Expeditors. You'd be surprised how far we'll go for you.

To track current shipment status, please click on the link/or type below:
go2expo.expeditors.com/anonymous-track/tracking-results/shipments/11J5237098



Check List

INSPECCION DE EQUIPO DE TRANSPORTE

Nº 11622

Hector

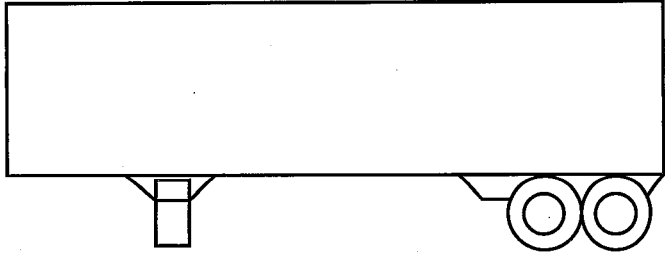
FECHA: 02-03-20 HORA DE ENTRADA: _____ HORA DE SALIDA: 09:2

NOMBRE DEL CHOFER: José Echazuri

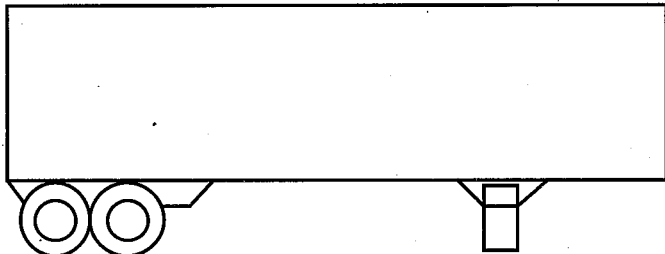
No. DE TRACTOR: 7319 PLACAS TRACTOR: 53-AP-84

LINEA DE TRANSPORTE: Grado No. REMOLQUE: 232010 PLACAS REMOLQUE: 711127

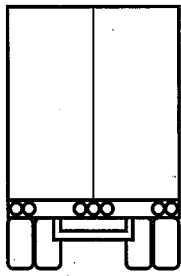
LATERAL IZQUIERDA



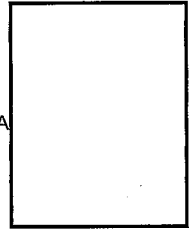
LATERAL DERECHA



PARTE TRASERA



PARTE DELANTERA

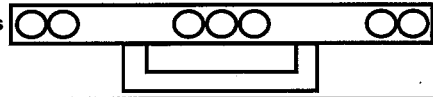


Mangueras:

Lateral Derecha Lateral Izquierda Frontal

Material: Acero Inoxidable Hule

Conexiones: 4° 3° 2°

LUCES TRASERAS 

RIN DE ALUMINIO ARAÑA NORMAL

INSPECCION INICIAL

MANITAS DE AIRE SELLOS

PATINES MANIVELA

LODERAS PORTALLANTAS

LUCES:

LATERALES COLA

STOP DIRECCIONALES ABS

POSICION / IZQ	MARCA	O / R	VIDA	POSICIÓN / DER	MARCA	O / R	VIDA
FRENTE EXT.	<i>Brid</i>	<i>W</i>		FRENTE EXT.	<i>Brid</i>	<i>W</i>	
FRENTE INT.	<i>W</i>	<i>W</i>		FRENTE INT.	<i>W</i>	<i>W</i>	
TRASERA EXT.	<i>W</i>	<i>W</i>		TRASERA EXT.	<i>W</i>	<i>W</i>	
TRASERA INT.	<i>W</i>	<i>W</i>		TRASERA INT.	<i>W</i>	<i>W</i>	

SELLOS

0720			

CONCEPTO	OBSERVACIONES	CONCEPTO	OBSERVACIONES
1.-Defensa y Llantas		11.-Chasis/Llantas	
2.-Motor		12.-Defensa	
3.-Interior de la Cabina		13.-Ext. Paredes Laterales	
4.-Compartimiento de Herram.		14.-Int. Paredes Laterales	
5.-Tanques de Combustible		15.-Pared Frontal	
6.-Diferencial		16.-Techo	
7.-Tanques de Combustible		17.-Piso	
8.-Mofles / Escape		18.-Puerta Trasera Int./Ext	
9.-Roof Fairing (Copete)		19.-Mecanismo de Bloqueo.	
10.-Quinta Rueda		20.-Inspección Agrícola	

KM TRACTOR

KM REMOLQUE

EQUIPO DE SEGURIDAD OPERADOR

LENTES CASCO GUANTES CAMISOLA

ZAPATO DE SEGURIDAD CHALECO REFLEJANTE GAFETE

LLANTAS DE REFACCION

ACEPTADO _____ RECHAZADO _____ RAZON _____

NOMBRE INSPECTOR: *Pedro T. S.* FIRMA: *José Luis E.S.* HR. TERM. INSPECCION _____