

DOCUMENTO DE OPERACIÓN PARA DESPACHO ADUANERO (DODA)

N° DE INTEGRACIÓN: 141572549

PATENTE O AUTORIZACIÓN: 3694

CÓDIGO DE BARRAS BIDIMENSIONAL

FECHA DE EMISIÓN: 2026-03-06 17:41:59

N° TOTAL DE PEDIMENTOS Y/O AVISOS CONSOLIDADOS DE LA OPERACIÓN : 2

CONTENEDORES/EQUIPO DE FERROCARRIL/N° ECONOMICO DEL VEHICULO:

CANDADOS

SECCIÓN ADUANERA DE DESPACHO:

HMKD802811

240 NUEVO LAREDO; NUEVO LAREDO, TAMAULIPAS.



CADENA ORIGINAL : ||240|3694|2|6101541-COVE267ZLXL58,6101542-COVE267ZNQT25|141572549|HMKD802811|HMKD802811|2026-03-06 17:41:59||

FOLIO FISCAL DE CFDI CON COMPLEMENTO CARTA PORTE:

022C49DD-1816-11F1-99D8-D543794073A7

FIRMA DEL REPRESENTANTE LEGAL, AGENTE ADUANAL, AGENCIA ADUANAL O APODERADO:

N° DE SERIE DEL CERTIFICADO:

00001000000517078462

SELLO DIGITAL:

npGIIv/PxXfWdSBsdVfQWAGpmVJIWNDNrf4LLhAB1OI28qyz1UlxwSEaA975dwdtDWvIO8JX10uchyBPJr3hbMN1G7hRihqaQpJ/cskObTf1zltqc+624GGhm/gkHvBpTmUqzUNWoZVEx63q4F/OYNyyoF2hdXo/nNMJo43WpxysTH+nvlkpLplveP0hblqBCyLWSPNIPnAW0m66OyqBvFTimwQFXsjVyDarIKcOAux1uJDe4V17B0J0P7zt23doua0P3uvrRKLra/1t1WzV/xr72zYynDvZqR2YNccOo39eWTzIOdw5qBglNdMeqPLdORaLXqpRL+SwT1ROIbng==

SELLO DEL SAT:

N° DE SERIE DEL CERTIFICADO:

20000108888800000041

SELLO DIGITAL:

U/wczDWxs8INIGLVKHzcrFU9b/p41pbsvjRilXjokIF1maoRNqZRJ94C0u946Uq1F8vXaeDz7lfr8qil23tNYZvN7JY6352c99w3zYPatIvB0RRr2R1uJeqgq64qtCz/lPrh0qNS4z4hM1zPQC+TQuVDt63diEBWkcYjtaPBNyw=

03/09/26

ENT 26065 92

1132

UL-6148222

HMKD 802811

S.B.

DECLARO BAJO PROTESTA DE DECIR VERDAD, EN LOS TÉRMINOS DE LO DISPUESTO POR EL ARTÍCULO 81 DE LA LEY, REPRESENTANTE LEGAL, AGENTE ADUANAL, AGENCIA ADUANAL O APODERADO

ADRIANA DEL CARMEN RAMOS GIL

*La fecha y hora de emisión corresponden a la hora centro del país.



FLETES MEXICO CHIHUAHUA
SERVICIO PUBLICO FEDERAL DE CARGA REGULAR
 624 CONTRIBUYENTE DEL REGIMEN DE COORDINADOS
 R.F.C.: FMC801119BKA
 AV. TOMAS FERNANDEZ EDIFICIO B PLANTA BAJA, CAMPESTRE JUAREZ C.P.
 32460. 7930

CFDI con Complemento



SERIE FOLIO
*** F 0040682710 ***
 FECHA (YYYY-MM-DD) T HH:MM:SS
 2026-03-09 07:19:34

Nombre: C001247 J.B.HUNT TRANSPORTATION, INC.
 RFC: XEXX010101000
 Regimen Fiscal: 616 - Sin obligaciones fis

Domicilio: 11090 GATEWAY EAST. BLD. A
 Ciudad: El Paso
 Estado: EEUU.

C.P.: 79927
 Domicilio Fiscal: EE.UU.
 Tel.:

FIGURA TRANSPORTE
 01 MOGEB/80118AA0 TAMIP211077 11261 MOCTEZUMA GARRIDO ERIC

Tipo V. Descrp
 Carro C-164
 Remolque HMKD802811

TipoCont Placas Modelo Aseg/poliza
 T3S2 21AC9G 2017 QUALITAS/6150122005
 CTR004 P861844 TPAF01 160320010805

ORDEN DE VENTA: 2506311A
 Folio de factura de ingreso: 0091284997

CONVENIO: 15291-MT 396584
 REFERENCIA CLIENTE: 69A4517
 DOCUMENTACION QUE DEBE ENTREGAR EL OPERADOR CON ESTE TALON
 Folio fiscal de factura de ingresos: 022C49DD-1816-11F1-99D8-D543794 073A7 Tipo Relacion: 05

PEDIDO SAP: 1921617

PAJAZA:
 PEDIMENTO:
 VALOR DECLARADO:

REMITISIONES:
 FACTURAS:
 OTROS:

SELLO FMCH NO.:

SELLO CTE NO.:

Clave	Prod / Serv	No. ID	Cant.	UM	Descripción	Prec. Unit	Base	Impuesto	Tipo	Tasa o	Importe	Base	Impuesto	Tipo	Tasa o	Importe	Descuento	Importe	
						Impuestos: Taslados			Impuestos: Retenidos										
						Factor	Cuota	Factor	Cuota	Factor	Cuota	Factor	Cuota	Factor	Cuota	Factor	Cuota	Factor	Cuota
	78101800	3000219	1	E48	Flete / Transporte de carga por carretera	0.00					0.00					0.00			0.00
	78101806	3000266	1	E48	Cruce / Servicios transporte de carga por carretera a nivel internacional	0.00					0.00					0.00			0.00
	01010101	3000289	1	E48	Ciros / No existe en el catalogo	0.00					0.00					0.00			0.00
Subtotal: \$ 0.00 USD Descuento: \$ 0.00 USD Total Imp. Taslados: \$ 0.00 USD Total Retenidos: \$ 0.00 USD Total: \$ 0.00 USD																			

Concepto:

HIME

Tipofolic	Idfolic	RFCRemDest	NombreRemDest	Dist. Rec.	Calle	NExterior	NInterior	Colonia	Localidad	Municipio	Estado	Pais	C.P.
Origen	OR021042	KMM191101Q88	Kawasaki Motores de Mexico S.A. de C.V		AV Internacional	102				045 Salinas NLE	MEX	MEX	65513
Destino	DE020756	XEXX010101000	J.B. HUNT TRANSPORTATION, INC.	230	14425 MINES RD					TX	USA	USA	78045

Fecha hora salida: 2026-03-04T18:00:00

Fecha hora llegada: 2026-03-04T23:59:00



FLETES MÉXICO CHIHUAHUA, S.A. DE C.V.

FORMATO DE INSPECCIÓN 17 PUNTOS

SALIDAS

NL

FOLIO
229755

(CAJAS QUE SALEN DE LAS INSTALACIONES)

TRACTOR C-100	PLACAS DM-AC-20	HORA DE ENTRADA N/A	HORA DE SALIDA 10:30	FECHA 09/03/20
CAJA - REMOLQUE 802811	PLACAS REM. P801A44	SELLO CLIENTE UL-6148222	SELLO FLETES MÉXICO N/A	ORIGEN - DESTINO MID-TX
FOLIO PASE DE SALIDA DE REMOLQUES EXPORTACIÓN N/A		HORA Y FECHA DE ÚLTIMA POSICIÓN GPRS (MASTERTRACK) N/A		
NOMBRE DE INSPECTOR K9 Gonzalez		FIRMA <i>[Signature]</i>	ELEMENTO K9 Quinto	
NOMBRE OPERADOR García MacGregorio		FIRMA <i>[Signature]</i>	PUENTE 3	
NOMBRE DEL GUARDIA FOTOGRAFICO Jesús		FIRMA <i>[Signature]</i>	VALIDAR FOTOGRAFÍA N/A	

17 PUNTOS DE INSPECCIÓN TRACTO Y CAJA

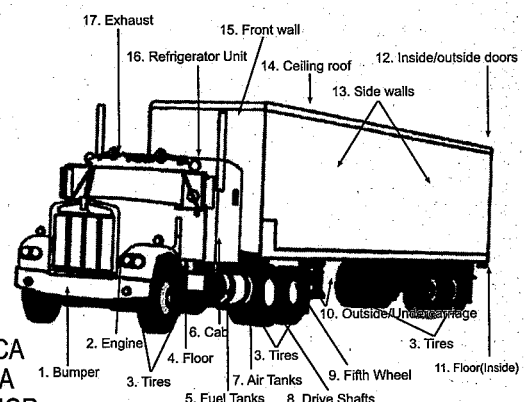
- 1.) DEFENSA
- 2.) MOTOR
- 3.) RUEDAS (TRACTO Y TRAILER)
- 4.) PISO
- 5.) TANQUES DE COMBUSTIBLE
- 6.) CABINA
- 7.) TANQUES DE AIRE
- 8.) EJES DE TRANSMISIÓN
- 9.) QUINTA RUEDA
- 10.) FUERA / TREN DE RODAJE
- 11.) PISO
- 12.) DENTRO / FUERA DE LAS PUERTAS - TORNILLERÍA SOLDADA
- 13.) LAS PAREDES LATERALES
- 14.) TECHO / TECHO
- 15.) PARED FRONTAL
- 16.) UNIDAD REFRIGERADA
- 17.) ESCAPE

BOL
748T

<input checked="" type="checkbox"/>	
<input checked="" type="checkbox"/>	
<input checked="" type="checkbox"/>	
<input checked="" type="checkbox"/>	
<input checked="" type="checkbox"/>	
<input checked="" type="checkbox"/>	
<input checked="" type="checkbox"/>	
<input checked="" type="checkbox"/>	
<input checked="" type="checkbox"/>	
<input checked="" type="checkbox"/>	
<input checked="" type="checkbox"/>	
<input checked="" type="checkbox"/>	
<input checked="" type="checkbox"/>	
<input checked="" type="checkbox"/>	
<input checked="" type="checkbox"/>	
<input checked="" type="checkbox"/>	
<input checked="" type="checkbox"/>	
<input checked="" type="checkbox"/>	

APLICA PARA INTERIOR CAJA

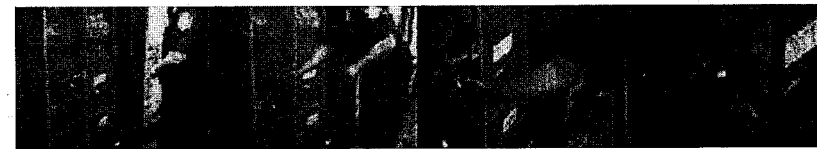
EXTERIOR	INTERIOR
<input checked="" type="checkbox"/>	<input type="checkbox"/>
<input checked="" type="checkbox"/>	<input type="checkbox"/>
<input checked="" type="checkbox"/>	<input type="checkbox"/>
<input checked="" type="checkbox"/>	<input type="checkbox"/>
<input checked="" type="checkbox"/>	<input type="checkbox"/>
<input checked="" type="checkbox"/>	<input type="checkbox"/>
<input checked="" type="checkbox"/>	<input type="checkbox"/>
<input checked="" type="checkbox"/>	<input type="checkbox"/>
<input checked="" type="checkbox"/>	<input type="checkbox"/>
<input checked="" type="checkbox"/>	<input type="checkbox"/>
<input checked="" type="checkbox"/>	<input type="checkbox"/>
<input checked="" type="checkbox"/>	<input type="checkbox"/>
<input checked="" type="checkbox"/>	<input type="checkbox"/>
<input checked="" type="checkbox"/>	<input type="checkbox"/>
<input checked="" type="checkbox"/>	<input type="checkbox"/>
<input checked="" type="checkbox"/>	<input type="checkbox"/>
<input checked="" type="checkbox"/>	<input type="checkbox"/>



SELLOS VERIFICAR TORCER	WTT	
	CLIENTE	FLETES
SELLOS	<input checked="" type="checkbox"/>	<input type="checkbox"/>
VER	<input checked="" type="checkbox"/>	<input type="checkbox"/>
VERIFICAR	<input checked="" type="checkbox"/>	<input type="checkbox"/>
TIRAR	<input checked="" type="checkbox"/>	<input type="checkbox"/>
TORCER	<input checked="" type="checkbox"/>	<input type="checkbox"/>

PLAGA VISIBLE EN REMOLQUE SI NO

FOLIO DE INSPECCIÓN Digital PASOS VERIFICACIÓN SELLOS VVTT



CABINA

- A).- ESPACIO ABIERTO
- B).- GUANTERA
- C).- BAJO COLCHON

- D).- CENICERO
- E).- VICERAS
- F).- PARTE SUPERIOR DEL CAMAROTE
- G).- CAJUELAS LATERALES
- H).- EQUIPAJE
- I).- LIBRE DE BASURA

SE ABRIÓ CAJA CARGADA SI NO

OBSERVACIONES