

DOCUMENTO DE OPERACIÓN PARA DESPACHO ADUANERO (DODA)		Página 1 de 1
N° DE INTEGRACIÓN: 141573156		PATENTE O AUTORIZACIÓN: 3694
FECHA DE EMISIÓN: 2026-03-06 17:43:49		CÓDIGO DE BARRAS BIDIMENSIONAL
N° TOTAL DE PEDIMENTOS Y/O AVISOS CONSOLIDADOS DE LA OPERACIÓN : 2		
CONTENEDORES/EQUIPO DE FERROCARRIL/N° ECONOMICO DEL VEHICULO:	CANDADOS	SECCIÓN ADUANERA DE DESPACHO:
HMKD801534		240 NUEVO LAREDO, NUEVO LAREDO, TAMAULIPAS.



CADENA ORIGINAL : ||240|3694|2|6101541-COVE267ZLXMX8,6101542-COVE267ZNRAC8|141573156|HMKD801534|HMKD801534|2026-03-06 17:43:49||

**FOLIO FISCAL DE CFDI CON COMPLEMENTO CARTA PORTE:**

39E6C20C-1815-11F1-B487-D3ADD290DF24

**FIRMA DEL REPRESENTANTE LEGAL, AGENTE ADUANAL, AGENCIA ADUANAL O APODERADO:**

N° DE SERIE DEL CERTIFICADO: 00001000000517078462

**SELLO DIGITAL:**  
 nIUe4kvpbT89jR1csPB623Aoks2AAU6821pFZT8HeYGBMF11OqBAj45xRvCi0ThiKu850xSvLzJqk9wvx0qGp7mZA  
 EvOzlc7TIP6QizFYnwY8ptTuUPVR/RAWEQhbm3mTVxpXjIAIR8+CmlrHks4xFwOkBy16tCmJT0dYTx/yVIVQ/dF  
 GG4mxdHbxY4HAjwDV+sb6gmdOHnTknLTzWEFXXXkRZXqSji78Rcodit/N98h9GykFnmdRseAs9Xlx2YRCqiFIPS  
 mVSSTRFZaLG5rU08grtlLCZ8kAATPtkMVWw/Qa4IDADLxvgi7WPa07iMld9GbxSTNQfk+9XE8w==

**SELLO DEL SAT:**

N° DE SERIE DEL CERTIFICADO: 20000108888800000041

**SELLO DIGITAL:**  
 8PBST+JsUyL4wGQdqgz9T9yvUzm8/jOd1KZ4RCrzEnw9KF1zlrout+6NEZmLEBJInb2ORkkdhchJu6X3Mcqzllm1  
 G1D6SUHsOSZyhNIK1oGxvXjaQs4FuOXIIVG5UWQI+FkyS9COxfobw8C5K1jL80jvF4gcCfcbBRPRQyxPgM=

03/09/26

EVA 2606S96

1148

UL-6148224

HMKD 801534

S.B.

DECLARO BAJO PROTESTA DE DECIR VERDAD, EN LOS TÉRMINOS DE LO DISPUESTO POR EL ARTÍCULO 81 DE LA LEY, REPRESENTANTE LEGAL, AGENTE ADUANAL, AGENCIA ADUANAL O APODERADO

ADRIANA DEL CARMEN RAMOS GIL

\*La fecha y hora de emisión corresponden a la hora centro del país.

# Delivery Advice

# Expeditors

Date: 05 March 2026

Page

1

To: Kawasaki Motors Corporation USA Fax/Email:  
ATTN: Sylvia Atenogenes

From: VALERIA CAMACHO  
Expeditors Int'l of WA Inc.  
LAREDO  
Phone:956-712-1613 Fax:956-712-4139

\*\*\*\*\* Delivery Notification \*\*\*\*\*

Consignee: Kawasaki Motors Corporation USA  
References: J7(DP), 10851540914(CR)  
XDKMC-260325(CI), XDKMC-RSC-260325(CI)

Master Bill of Lading: 23176349667

Goods description: KAWASAKI WATERCRAFT JET SKI  
Pieces: 20  
Gross weight: 7992.1 K

Trailer number: HMKD801534

Expeditors Reference #: 11J5244924

Vendor/Trip: HMKD801534/  
From: MONTERREY  
To: LAREDO, TX  
Carrier: FLETES MEXICO CHIHUAHUA SA DE CV (M  
Freight Location: V641

Departure: 05 March 2026 from MONTERREY  
Estimated Time of Arrival: 05 March 2026 16:22 Hrs to LAREDO, TX  
All times are local.

Thank you for choosing Expeditors. You'd be surprised how far we'll go for you.

To track current shipment status, please click on the link/or type below:  
[go2expo.expeditors.com/anonymous-track/tracking-results/shipments/11J5244924](http://go2expo.expeditors.com/anonymous-track/tracking-results/shipments/11J5244924)

PB55335

You'd be surprised how far we'll go for you!



# FLETES MÉXICO CHIHUAHUA, S.A. DE C.V.

FORMATO DE INSPECCIÓN 17 PUNTOS

NL

FOLIO

229757

## SALIDAS

(CAJAS QUE SALEN DE LAS INSTALACIONES)

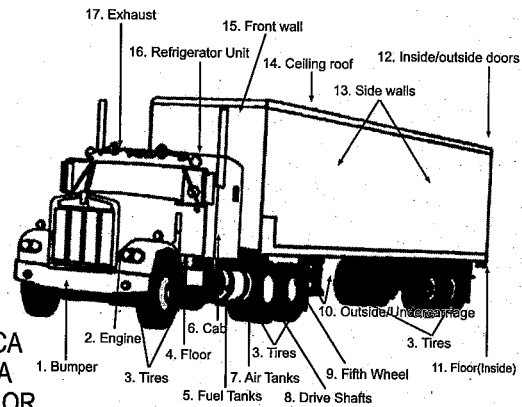
TRACTOR 1154	PLACAS 693-6x7	HORA DE ENTRADA 11:14	HORA DE SALIDA 16:30	FECHA 09.03.26
CAJA - REMOLQUE 801534	PLACAS REM. P855333	SELLO CLIENTE LC-0148224	SELLO FLETES MÉXICO NL	ORIGEN - DESTINO MCO - T...
FOLIO PASE DE SALIDA DE REMOLQUES EXPORTACIÓN NL		HORA Y FECHA DE ÚLTIMA POSICIÓN GPRS (MASTERTRACK) NL		
NOMBRE DE INSPECTOR K9 Ber...	FIRMA	ELEMENTO K9 Código		
NOMBRE OPERADOR M...	FIRMA	PUENTE		
NOMBRE DEL GUARDIA FOTOGRAFICO G...	FIRMA	VALIDAR FOTOGRAFÍA NL		

### 17 PUNTOS DE INSPECCIÓN TRACTO Y CAJA

- 1.) DEFENSA
- 2.) MOTOR
- 3.) RUEDAS (TRACTO Y TRAILER)
- 4.) PISO
- 5.) TANQUES DE COMBUSTIBLE
- 6.) CABINA
- 7.) TANQUES DE AIRE
- 8.) EJES DE TRANSMISIÓN
- 9.) QUINTA RUEDA
- 10.) FUERA / TREN DE RODAJE
- 11.) PISO
- 12.) DENTRO / FUERA DE LAS PUERTAS - TORNILLERÍA SOLDADA
- 13.) LAS PAREDES LATERALES
- 14.) TECHO / TECHO
- 15.) PARED FRONTAL
- 16.) UNIDAD REFRIGERADA
- 17.) ESCAPE

✓

<input checked="" type="checkbox"/>
<input checked="" type="checkbox"/>
<input checked="" type="checkbox"/>
<input checked="" type="checkbox"/>
<input checked="" type="checkbox"/>
<input checked="" type="checkbox"/>
<input checked="" type="checkbox"/>
<input checked="" type="checkbox"/>
<input checked="" type="checkbox"/>
<input checked="" type="checkbox"/>
<input checked="" type="checkbox"/>
<input checked="" type="checkbox"/>
<input checked="" type="checkbox"/>
<input checked="" type="checkbox"/>
<input checked="" type="checkbox"/>
<input checked="" type="checkbox"/>
<input checked="" type="checkbox"/>
<input checked="" type="checkbox"/>



APLICA PARA INTERIOR CAJA

EXTERIOR	INTERIOR
<input checked="" type="checkbox"/>	<input type="checkbox"/>
<input checked="" type="checkbox"/>	<input type="checkbox"/>
<input checked="" type="checkbox"/>	<input type="checkbox"/>
<input checked="" type="checkbox"/>	<input type="checkbox"/>
<input checked="" type="checkbox"/>	<input type="checkbox"/>
<input checked="" type="checkbox"/>	<input type="checkbox"/>
<input checked="" type="checkbox"/>	<input type="checkbox"/>
<input checked="" type="checkbox"/>	<input type="checkbox"/>
<input checked="" type="checkbox"/>	<input type="checkbox"/>
<input checked="" type="checkbox"/>	<input type="checkbox"/>
<input checked="" type="checkbox"/>	<input type="checkbox"/>
<input checked="" type="checkbox"/>	<input type="checkbox"/>
<input checked="" type="checkbox"/>	<input type="checkbox"/>
<input checked="" type="checkbox"/>	<input type="checkbox"/>
<input checked="" type="checkbox"/>	<input type="checkbox"/>
<input checked="" type="checkbox"/>	<input type="checkbox"/>
<input checked="" type="checkbox"/>	<input type="checkbox"/>

SELLOS VERIFICAR TORCER	VTT	
	CLIENTE	FLETES
	<input checked="" type="checkbox"/>	<input type="checkbox"/>
	<input checked="" type="checkbox"/>	<input type="checkbox"/>
	<input checked="" type="checkbox"/>	<input type="checkbox"/>
	<input checked="" type="checkbox"/>	<input type="checkbox"/>

PLAGA VISIBLE EN REMOLQUE  SI  NO

FOLIO DE INSPECCIÓN  
Registral

PASOS VERIFICACIÓN SELLOS VVTT



### CABINA

- A).- ESPACIO ABIERTO
- B).- GUANTERA
- C).- BAJO COLCHON

- D).- CENICERO
- E).- VICERAS
- F).- PARTE SUPERIOR DEL CAMAROTE
- G).- CAJUELAS LATERALES
- H).- EQUIPAJE
- I).- LIBRE DE BASURA

SE ABRIÓ CAJA CARGADA  SI  NO

OBSERVACIONES