

N° DE INTEGRACIÓN: 141577772 PATENTE O AUTORIZACIÓN: 3694 CÓDIGO DE BARRAS BIDIMENSIONAL

FECHA DE EMISIÓN: 2026-03-06 18:46:29

N° TOTAL DE PEDIMENTOS Y/O AVISOS CONSOLIDADOS DE LA OPERACIÓN : 2

CONTENEDORES/EQUIPO DE FERROCARRIL/N° ECONOMICO DEL VEHICULO:	CANDADOS	SECCIÓN ADUANERA DE DESPACHO:
HMKD802097		240 NUEVO LAREDO, NUEVO LAREDO, TAMAULIPAS.



CADENA ORIGINAL : ||240|3694|2|6101541-COVE267ZOLHN7,6101542-COVE267ZOZX32|141577772|HMKD802097|HMKD802097|2026-03-06 18:46:29||

FOLIO FISCAL DE CFDI CON COMPLEMENTO CARTA PORTE:

618A6835-18AF-11F1-A196-5197DA8882AD

FIRMA DEL REPRESENTANTE LEGAL, AGENTE ADUANAL, AGENCIA ADUANAL O APODERADO:

N° DE SERIE DEL CERTIFICADO: 00001000000517078462

SELLO DIGITAL: hhxuf+gOFNnnR0hwrINzWbavb/Ycujr0FWqOsZuH8ns8dQTqPgAZb6zB/WXSTS6Q7gQoOdsYbVzdhkBesLAaPnb oi0BNIA7MFj4W2x+ovmlYBRH3UJ/phvBHw/+vKkarf47Y5yO/TDtmYPOGQ3inNFIVkXtbK+MDz7QhD3Bhlp+YZJvXj jWUdiRDW6/AXnRZcMuyg4pfF2IW2EgIOU8gnKuHgiFDBCi7vLoKp5JH7hGF TffOq4952m9BVzopl1hm7ePCHPD6 Yzm94sxdHC3M4dizVyBB5XEyqixAxTliIPIWwKAeicMSh3FEIDa8BQKguB8myow9pNewFPV+6iAg==

SELLO DEL SAT:

N° DE SERIE DEL CERTIFICADO: 20000108888800000041

SELLO DIGITAL: MWsQx3jEmiuFA28gG2APhqdctVp2yCGAwQ6Q0A/w5pcTQwxCOT1oFu4XT4ukbEZJa/SjcoSEF0jccOoFKtJktFok hsbfuTIMNrkHrbVSTJC2CKNb2PXCp9QIGyDmC5zF36QkvCV2jdDiFRkdMnPI7DAYKcpXVAKDYaRhr1LO70=

03/09/26

ENT-2606603

1208

S.B.

UE-6148256

HMKD802097

DECLARO BAJO PROTESTA DE DECIR VERDAD, EN LOS TÉRMINOS DE LO DISPUESTO POR EL ARTÍCULO 81 DE LA LEY, REPRESENTANTE LEGAL, AGENTE ADUANAL, AGENCIA ADUANAL O APODERADO



FLETES MEXICO CHIHUAHUA
 SERVICIO PUBLICO FEDERAL DE CARGA REGULAR
 R.F.C.: FMC801119BK4
 624 CONTRIBUYENTE DEL REGIMEN DE COORDINADOS
 AV. TOMAS FERNANDEZ EDIFICIO B PLANTA BAJA, CAMPESTRE JUAREZ C.P.
 32460. 7930

CFDI con Complemento
 Carta Porte

SERIE FOLIO
 * F 0040682715 *
 FECHA (YYYY-MM-DD) T HH:MM:SS
 2026-03-09 07:32:34

Nombre: C001247 J.B.HUNT TRANSPORTATION, INC. Domicilio: 11090 GATEWAY EAST. BLD. A C.P.: 79927
 RFC: XEXX010101000 Ciudad: El Paso Domicilio Fiscal: EEUU. Tel:
 Regimen Fiscal: 616 - Sin obligaciones fis Estado: EEUU.

FIGURA TRANSPORTE Tipo V. Descrip TipoConf Precas Modelo Aseg/poliza Permiso SCT Num. Permiso
 01 CATR90071JUDA LFD00035007 12530 CARRALVAZ TORRES RODOLFO Camro CH-149 T3S2 08AA2T 2016 QUALITAS/6150122005 TPAFO1 160320010805
 Remolque HMKD802097 CTR004 P858491

ORDEN DE VENTA: 25068344 CONVENIO: 15291-MT 396668 REFERENCIA CLIENTE 69C9071 PEDIDO SAP: 1921631
 Folio de factura de Ingreso: 0091285411 Folio fiscal de factura de Ingresos: 618A6835-18AF-11F1-A196-5197DA8882AD Tipo Relacion: 05

DOCUMENTACION QUE DEBE ENTREGAR EL OPERADOR CON ESTE TALON
 REMISIONES: SELO FMCH NO.:
 FACTURAS: SELO CTE NO.:
 OTROS:

Clave Prod / Serv	No. ID	Cant	UM	Descripción	Prec. Unit	Impuestos				Traslados				Base Impuesto	Base Impuesto	Retenidos				Importe	
						Impuesto	Tipo	Tasa o Cuota	Factor	Impuesto	Tipo	Tasa o Cuota	Factor			Impuesto	Tipo	Tasa o Cuota	Factor		Descuento
78101800	3000219	1	E48	Flete / Transporte de carga por carretera	0.00					002	Tasa	0.000000								0.00	0.00
78101806	3000266	1	E48	Cruce / Servicios transporte de carga por carretera a nivel internacional	0.00					002	Tasa	0.000000								0.00	0.00
01010101	3000289	1	E48	Otros / No existe en el catalogo	0.00					002	Tasa	0.000000								0.00	0.00

Concepto: Subtotal: \$ 0.00 USD
 Descuento: \$ 0.00 USD
 Total Imp. Traslados: \$ 0.00 USD
 Total Retención: \$ 0.00 USD
 Total: \$ 0.00 USD

HIME

Tip/Ubic Id/Ubic: RF-ChamDest NombRemDest Dist.Rec. Calle Exterior Ninterior Colonia Localidad Municipio Estado Pais C.P.
 Origen OR021042 KMM191101Q88 Kawasaki Motores de Mexico S.A. de C.V Av Internacional 102 045 Salinas NLE MEX 65513
 Destino DE020756 XEXX010101000 J.B. HUNT TRANSPORTATION, INC. 230 14425 MINES RD TX USA 78045
 Fecha hora salida: 2026-03-05T18:00:00 Fecha hora llegada: 2026-03-05T23:59:00



FLETES MÉXICO CHIHUAHUA, S.A. DE C.V.

FORMATO DE INSPECCIÓN 17 PUNTOS

NL

FOLIO
229760

SALIDAS

(CAJAS QUE SALEN DE LAS INSTALACIONES)

TRACTOR C11191	PLACAS 08-11-27	HORA DE ENTRADA 11:00	HORA DE SALIDA 10:11	FECHA 09-03-26
CAJA - REMOLQUE 002097	PLACAS REM. 111P	SELLO CLIENTE 6148256	SELLO FLETES MÉXICO 111P	ORIGEN - DESTINO 111P-11
FOLIO PASE DE SALIDA DE REMOLQUES EXPORTACIÓN 111P		HORA Y FECHA DE ÚLTIMA POSICIÓN GPRS (MASTERTRACK) 111P		
NOMBRE DE INSPECTOR K9 García		FIRMA <i>[Signature]</i>	ELEMENTO K9 C0000	
NOMBRE OPERADOR Rodolfo Cuervo		FIRMA <i>[Signature]</i>	PUENTE	
NOMBRE DEL GUARDIA FOTOGRAFICO C. S. Labou		FIRMA <i>[Signature]</i>	VALIDAR FOTOGRAFÍA 111P	

17 PUNTOS DE INSPECCIÓN TRACTO Y CAJA

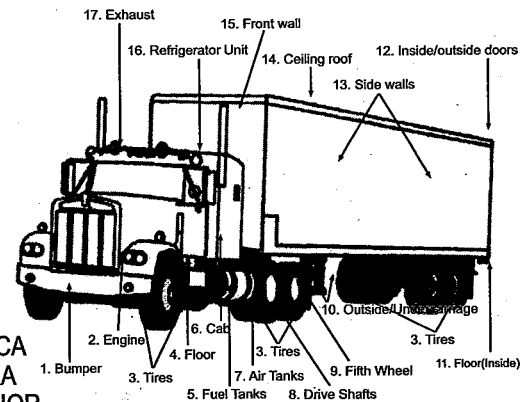
- 1.) DEFENSA
- 2.) MOTOR
- 3.) RUEDAS (TRACTO Y TRAILER)
- 4.) PISO
- 5.) TANQUES DE COMBUSTIBLE
- 6.) CABINA
- 7.) TANQUES DE AIRE
- 8.) EJES DE TRANSMISIÓN
- 9.) QUINTA RUEDA
- 10.) FUERA / TREN DE RODAJE
- 11.) PISO
- 12.) DENTRO / FUERA DE LAS PUERTAS - TORNILLERÍA SOLDADA
- 13.) LAS PAREDES LATERALES
- 14.) TECHO / TECHO
- 15.) PARED FRONTAL
- 16.) UNIDAD REFRIGERADA
- 17.) ESCAPE

BAC
Qc=3

<input checked="" type="checkbox"/>
<input checked="" type="checkbox"/>
<input checked="" type="checkbox"/>
<input checked="" type="checkbox"/>
<input checked="" type="checkbox"/>
<input checked="" type="checkbox"/>
<input checked="" type="checkbox"/>
<input checked="" type="checkbox"/>
<input checked="" type="checkbox"/>
<input checked="" type="checkbox"/>
<input checked="" type="checkbox"/>
<input checked="" type="checkbox"/>
<input checked="" type="checkbox"/>
<input checked="" type="checkbox"/>
<input checked="" type="checkbox"/>
<input checked="" type="checkbox"/>
<input checked="" type="checkbox"/>
<input checked="" type="checkbox"/>
<input checked="" type="checkbox"/>

APLICA PARA INTERIOR CAJA

EXTERIOR	INTERIOR
<input checked="" type="checkbox"/>	<input type="checkbox"/>
<input checked="" type="checkbox"/>	<input type="checkbox"/>
<input checked="" type="checkbox"/>	<input type="checkbox"/>
<input checked="" type="checkbox"/>	<input type="checkbox"/>
<input checked="" type="checkbox"/>	<input type="checkbox"/>
<input checked="" type="checkbox"/>	<input type="checkbox"/>
<input checked="" type="checkbox"/>	<input type="checkbox"/>
<input checked="" type="checkbox"/>	<input type="checkbox"/>
<input checked="" type="checkbox"/>	<input type="checkbox"/>
<input checked="" type="checkbox"/>	<input type="checkbox"/>
<input checked="" type="checkbox"/>	<input type="checkbox"/>
<input checked="" type="checkbox"/>	<input type="checkbox"/>
<input checked="" type="checkbox"/>	<input type="checkbox"/>
<input checked="" type="checkbox"/>	<input type="checkbox"/>
<input checked="" type="checkbox"/>	<input type="checkbox"/>
<input checked="" type="checkbox"/>	<input type="checkbox"/>
<input checked="" type="checkbox"/>	<input type="checkbox"/>
<input checked="" type="checkbox"/>	<input type="checkbox"/>



	WTT	
	CLIENTE	FLETES
SELLOS	<input checked="" type="checkbox"/>	<input checked="" type="checkbox"/>
VER	<input checked="" type="checkbox"/>	<input checked="" type="checkbox"/>
VERIFICAR	<input checked="" type="checkbox"/>	<input checked="" type="checkbox"/>
TIRAR	<input checked="" type="checkbox"/>	<input checked="" type="checkbox"/>
TORCER	<input type="checkbox"/>	<input type="checkbox"/>

PLAGA VISIBLE EN REMOLQUE SI NO

FOLIO DE INSPECCIÓN
Digital

PASOS VERIFICACIÓN SELLOS WTT



CABINA

- A).- ESPACIO ABIERTO
- B).- GUANTERA
- C).- BAJO COLCHON
- SE ABRIÓ CAJA CARGADA SI NO

- D).- CENICERO
- E).- VICERAS
- F).- PARTE SUPERIOR DEL CAMAROTE
- G).- CAJUELAS LATERALES
- H).- EQUIPAJE
- I).- LIBRE DE BASURA

OBSERVACIONES