

DOCUMENTO DE OPERACIÓN PARA DESPACHO ADUANERO (DODA)		Página 1 de 1
N° DE INTEGRACIÓN: 141577805		PATENTE O AUTORIZACIÓN: 3694
FECHA DE EMISIÓN: 2026-03-06 18:47:45		CÓDIGO DE BARRAS BIDIMENSIONAL
N° TOTAL DE PEDIMENTOS Y/O AVISOS CONSOLIDADOS DE LA OPERACIÓN : 2		
CONTENEDORES/EQUIPO DE FERROCARRIL/N° ECONOMICO DEL VEHICULO:	CANDADOS	SECCIÓN ADUANERA DE DESPACHO:
HMKD806342		240 NUEVO LAREDO, NUEVO LAREDO, TAMAULIPAS.



CADENA ORIGINAL : ||240|3694|2|6101541-COVE267ZOLO87,6101542-COVE267ZP0381|141577805|HMKD806342|HMKD806342|2026-03-06 18:47:45||

FOLIO FISCAL DE CFDI CON COMPLEMENTO CARTA PORTE:

7F10FFEE-18BA-11F1-9C41-67FF5F3D274E

FIRMA DEL REPRESENTANTE LEGAL, AGENTE ADUANAL, AGENCIA ADUANAL O APODERADO:

N° DE SERIE DEL CERTIFICADO: 00001000000517078462

SELLO DIGITAL: i2qW5NmLcFEQqaHc7i7x0wZdyID8NqdXdzfO6wFdGBKIK/5P5dhuLjyB1Hx1Elrh+IFwTWWhMErRjwIY7VmVQvhmjD6CL2Ah+F3CJIUj2cz8BJHxqzEiHJWs4P9EIFUN+P9BMDg0O4dW+48MjEHgFZZ5Z8dAmYUTXpE4qoIVjXqP839cfzYwxAg0zxnbrQfrhD8PIZTFdis3jjWK0UQMgnp0gNzWH9T1brn/n8hvz4bOErIUWnrpuC5Cm5nCsWp3ZXNNkH2G/FzWV4fnUGg4yQ6K/NvmJ3B9K5vl/c/n9I4DAkQhhCqExWQRhkFndQbKIEqVJK9+aTayJPNyyLg==

SELLO DEL SAT:

N° DE SERIE DEL CERTIFICADO: 2000010888880000041

SELLO DIGITAL: 6aLDajzLPR2/2vDIZwIXShTUNSKQnNYPZIOUpu8N65qdTMUCizX00/IR+SVr0sQvFKUE2QDZIsH4BIBmFzDcHgTdCyPrQnsJhp3WWWwYaRmUpQ2KEEVzblpoVkuar3jEmBFdz/HffDJJGQ7UkNIHLp2MXNID+Y5LMBAhcmWwY9kg=

03/09/26

ENT 2606610

1231

UL-6148257

HMKD806342

S.B.

DECLARO BAJO PROTESTA DE DECIR VERDAD, EN LOS TÉRMINOS DE LO DISPUESTO POR EL ARTÍCULO 81 DE LA LEY, REPRESENTANTE LEGAL, AGENTE ADUANAL, AGENCIA ADUANAL O APODERADO

ADRIANA DEL CARMEN RAMOS GIL

*La fecha y hora de emisión corresponden a la hora centro del país.



FLETES MÉXICO CHIHUAHUA, S.A. DE C.V.

FORMATO DE INSPECCIÓN 17 PUNTOS

NL

FOLIO

229762

SALIDAS

(CAJAS QUE SALEN DE LAS INSTALACIONES)

TRACTOR C. 152	PLACAS A. 400-RT	HORA DE ENTRADA 11:00	HORA DE SALIDA 11:00	FECHA 09-02-26
CAJA - REMOLQUE 800749	PLACAS REM.	SELLO CLIENTE	SELLO FLETES MÉXICO	ORIGEN - DESTINO MEXICO
FOLIO PASE DE SALIDA DE REMOLQUES EXPORTACIÓN N/A		HORA Y FECHA DE ÚLTIMA POSICIÓN GPRS (MASTERTRACK) N/A		
NOMBRE DE INSPECTOR K9 Borja	FIRMA	ELEMENTO K9 Cenicero		
NOMBRE OPERADOR D. Villagor	FIRMA	PUENTE		
NOMBRE DEL GUARDIA FOTOGRAFICO Josef	FIRMA	VALIDAR FOTOGRAFÍA N/A		

17 PUNTOS DE INSPECCIÓN TRACTO Y CAJA

- 1.) DEFENSA
- 2.) MOTOR
- 3.) RUEDAS (TRACTO Y TRAILER)
- 4.) PISO
- 5.) TANQUES DE COMBUSTIBLE
- 6.) CABINA
- 7.) TANQUES DE AIRE
- 8.) EJES DE TRANSMISIÓN
- 9.) QUINTA RUEDA
- 10.) FUERA / TREN DE RODAJE
- 11.) PISO
- 12.) DENTRO / FUERA DE LAS PUERTAS - TORNILLERÍA SOLDADA
- 13.) LAS PAREDES LATERALES
- 14.) TECHO / TECHO
- 15.) PARED FRONTAL
- 16.) UNIDAD REFRIGERADA
- 17.) ESCAPE

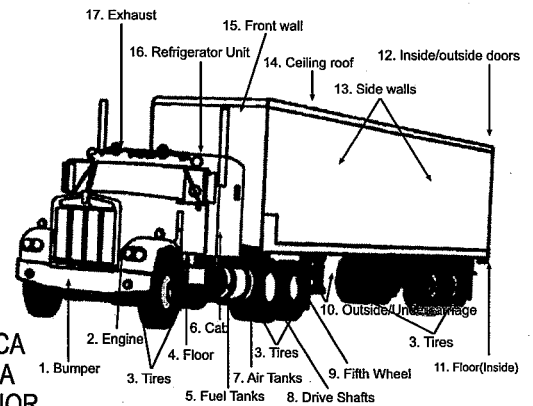
D. 4
3411T

✓

<input checked="" type="checkbox"/>
<input checked="" type="checkbox"/>
<input checked="" type="checkbox"/>
<input checked="" type="checkbox"/>
<input checked="" type="checkbox"/>
<input checked="" type="checkbox"/>
<input checked="" type="checkbox"/>
<input checked="" type="checkbox"/>
<input checked="" type="checkbox"/>
<input checked="" type="checkbox"/>
<input checked="" type="checkbox"/>
<input checked="" type="checkbox"/>
<input checked="" type="checkbox"/>
<input checked="" type="checkbox"/>
<input checked="" type="checkbox"/>
<input checked="" type="checkbox"/>
<input checked="" type="checkbox"/>

APLICA PARA INTERIOR CAJA

EXTERIOR	INTERIOR
<input checked="" type="checkbox"/>	<input type="checkbox"/>
<input checked="" type="checkbox"/>	<input type="checkbox"/>
<input checked="" type="checkbox"/>	<input type="checkbox"/>
<input checked="" type="checkbox"/>	<input type="checkbox"/>
<input checked="" type="checkbox"/>	<input type="checkbox"/>
<input checked="" type="checkbox"/>	<input type="checkbox"/>
<input checked="" type="checkbox"/>	<input type="checkbox"/>
<input checked="" type="checkbox"/>	<input type="checkbox"/>
<input checked="" type="checkbox"/>	<input type="checkbox"/>
<input checked="" type="checkbox"/>	<input type="checkbox"/>
<input checked="" type="checkbox"/>	<input type="checkbox"/>



SELLOS	WTT	
	CLIENTE	FLETES
VER	<input type="checkbox"/>	<input type="checkbox"/>
VERIFICAR	<input type="checkbox"/>	<input type="checkbox"/>
TIRAR	<input type="checkbox"/>	<input type="checkbox"/>
TORCER	<input type="checkbox"/>	<input type="checkbox"/>

PLAGA VISIBLE EN REMOLQUE SI NO

FOLIO DE INSPECCIÓN
D. 400-RT

PASOS VERIFICACIÓN
SELLOS VVTT



CABINA

- A).- ESPACIO ABIERTO
- B).- GUANTERA
- C).- BAJO COLCHON

- D).- CENICERO
- E).- VICERAS
- F).- PARTE SUPERIOR DEL CAMAROTE
- G).- CAJUELAS LATERALES
- H).- EQUIPAJE
- I).- LIBRE DE BASURA

SE ABRIÓ CAJA CARGADA SI NO

OBSERVACIONES