

DOCUMENTO DE OPERACIÓN PARA DESPACHO ADUANERO (DODA)

N° DE INTEGRACIÓN: 141577924

PATENTE O AUTORIZACIÓN: 3694

CÓDIGO DE BARRAS BIDIMENSIONAL

FECHA DE EMISIÓN: 2026-03-06 18:51:31

N° TOTAL DE PEDIMENTOS Y/O AVISOS CONSOLIDADOS DE LA OPERACIÓN : 2

CONTENEDORES/EQUIPO DE FERROCARRIL/N° ECONOMICO DEL VEHICULO:

CANDADOS

SECCIÓN ADUANERA DE DESPACHO:

HMKD808266

240 NUEVO LAREDO, NUEVO LAREDO, TAMAULIPAS.



53

365750

CADENA ORIGINAL : ||240|3694|2|6101541-COVE267ZOM8A4,6101542-COVE267ZP0A16|141577924|HMKD808266|HMKD808266|2026-03-06 18:51:31||

FOLIO FISCAL DE CFDI CON COMPLEMENTO CARTA PORTE:

140CFC2A-18AD-11F1-A68F-9D06CCB46540

FIRMA DEL REPRESENTANTE LEGAL, AGENTE ADUANAL, AGENCIA ADUANAL O APODERADO:

N° DE SERIE DEL CERTIFICADO:

00001000000517078462

SELLO DIGITAL:

PPhYtdLFWWukTORsxW/eLKfd+Eib/+FHO/k+/klknVuyOk5MFXgoGO8b9OPxS7sFBFbnsVWUg3XGhpPh6fEiilODiW6Ri7iGTBZL/Llc5I9dOSXHINcVxqJUatYoDF1p6NE1KDxEq70xgeEufEJk3glb01kxzmTnfD8kMHJ611p3DjB1jOQ8JKg9GTTpVLZX74+c0QrYq0RtXK1UFyo3shOXfZ3GvFhBkgpEFxO/bZ9Gc2YENhQQ4jHZD8Vq9shlthWPV/EitvFE nDAHjL3X3Zkplbqk9m24gcmnARlyJi7Adx4Gy1NQ/MwlGss8ju0GCnk+sanJDUPNudUt5WeGyA==

SELLO DEL SAT:

N° DE SERIE DEL CERTIFICADO:

20000108888800000041

SELLO DIGITAL:

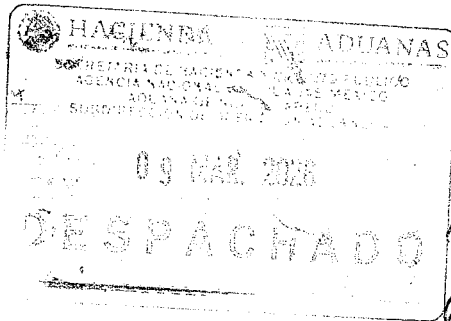
EW8zWdlz7uXhCtuI0nzxGvSn62nyUOu5yxszcESswQwWfin0W5lBRJmELlpj1VKop3+x/maFxrRjCB3f3VGIWcB8t gUnmDnTrlL0AYecsWCjhay1UUTB2cMK7RuRw+nSUI4Swrl2ofjPuYcQJ2uFORupEQw1c/ziOUFSZn8PuA=

03/169/26

ENT 2606628

1402

ZJ-365750



Handwritten signature/initials

S.B.

HMKD 808266

DECLARO BAJO PROTESTA DE DECIR VERDAD, EN LOS TÉRMINOS DE LO DISPUESTO POR EL ARTÍCULO 81 DE LA LEY, REPRESENTANTE LEGAL, AGENTE ADUANAL, AGENCIA ADUANAL O APODERADO

ADRIANA DEL CARMEN RAMOS GIL

\*La fecha y hora de emisión corresponden a la hora centro del país.

**FLETES MEXICO CHIHUAHUA**  
 SERVICIO PUBLICO FEDERAL DE CARGA REGULAR

R.F.C.: FMC80119BK4  
 624 CONTRIBUYENTE DEL REGIMEN DE COORDINADOS  
 AV. TOMAS FERNANDEZ EDIFICIO B PLANTA BAJA, CAMPESTRE, JUAREZ. C.P. 32460. 7930

CFDI con Complemento Carta Porte



SERIE FOLIO  
**\* F 0040682713\***  
 FECHA (YYYY-MM-DD) T HH:MM:SS  
 2026-03-09 07:25:04



Nombre: C001247 J.B.HUNT TRANSPORTATION, INC. Domicilio: 11090 GATEWAY EAST. BLD. A C.P.: 79927  
 RFC: XEXX010101000 Ciudad: El Paso Dominio Fiscal: EEUU.  
 Regimen Fiscal: 616 - Sin obligaciones fis. Estado: EEUU. Tel.:

FIGURA TRANSPORTE  
 01 TECH870609AJ5 TAMP221382 9799 TREVINO CAMACHO HUMBERTO Tipo V. Descrip Placas Modelo Aseg/poliza Permiso SCT Num. Permiso  
 Carro Cl-158 15AC9G 2017 QUALITAS/6150122005 TPAF01 160320010805  
 Remolque HMK0808266 CTR004 PC11974

ORDEN DE VENTA: 2506832A CONVENIO: 15291-MT 396667 REFERENCIA CLIENTE: 69C9061 PEDIDO SAP: 1921625  
 Folio de factura de ingreso: 0091285402 Folio fiscal de factura de ingresos: 140CFC2A-18AD-11F1-A68F-9D06CCB46540 Tipo Relación: 05

DOCUMENTACION QUE DEBE ENTREGAR EL OPERADOR CON ESTE TALON  
 SELLO FMCH NO.:  
 SELLO CTE. NO.:

Clave Prod / Serv	No. ID	Cant.	UM	Descripción	Pec. Unit	Impuestos Retenidos			Importe	Descuento	Importe
						Base	Impuesto	Tasa o Cuota			
01010101	3000289	1	E48	Otros / No existe en el catalogo	0.00	002	Tasa	0.000000	0.00	0.00	0.00
78101800	3000219	1	E48	Flete / Transporte de carga por carretera	0.00	002	Tasa	0.000000	0.00	0.00	0.00
78101806	3000266	1	E48	Cruce / Servicios transporte de carga por carretera a nivel internacional	0.00	002	Tasa	0.000000	0.00	0.00	0.00

REMISSIONES:  
 FACTURAS:  
 OTROS:

Remisiones:  
 Descuento: \$ 0.00 USD  
 Total Imp. Traslados: \$ 0.00 USD  
 Total Retención: \$ 0.00 USD  
 Total: \$ 0.00 USD

HIME

Concepto:

Tip/Ubic	Id/Ubic.	RFCRemDest	NombRemDest	Dist.Rec.	Calle	NExterior	NInterior	Colonia	Localidad	Municipio	Estado	Pais	C.P.
Origen	OR021042	KMM191101Q88	Kawasaki Motores de México S.A. de C.V	230	Av Internacional	102		045 Salinas NLE	Victoria	MEX			65513
Destino	DE020756	XEXX010101000	J.B. HUNT TRANSPORTATION, INC.	230	14425 MINES RD					TX		USA	78045

Fecha hora salida: 2026-03-05T18:00:00  
 Fecha hora llegada: 2026-03-05T23:59:00



# FLETES MÉXICO CHIHUAHUA, S.A. DE C.V.

FORMATO DE INSPECCIÓN 17 PUNTOS

NL

FOLIO

229759

## SALIDAS

(CAJAS QUE SALEN DE LAS INSTALACIONES)

TRACTOR C. 158	PLACAS 15-Ac-96	HORA DE ENTRADA NUP	HORA DE SALIDA 10:45	FECHA 09-03-20
CAJA - REMOLQUE 8082 CG	PLACAS REM.	SELLO CLIENTE 6148258	SELLO FLETES MÉXICO NUP	ORIGEN - DESTINO NUP - TX
FOLIO PASE DE SALIDA DE REMOLQUES EXPORTACIÓN NUP		HORA Y FECHA DE ÚLTIMA POSICIÓN GPRS (MASTERTRACK) NUP		
NOMBRE DE INSPECTOR K9 García		FIRMA <i>[Signature]</i>	ELEMENTO K9 00120	
NOMBRE OPERADOR Luis Ángel Arvizu		FIRMA <i>[Signature]</i>	PUENTE 3	
NOMBRE DEL GUARDIA FOTOGRAFICO Daza		FIRMA <i>[Signature]</i>	VALIDAR FOTOGRAFÍA NUP	

### 17 PUNTOS DE INSPECCIÓN TRACTO Y CAJA

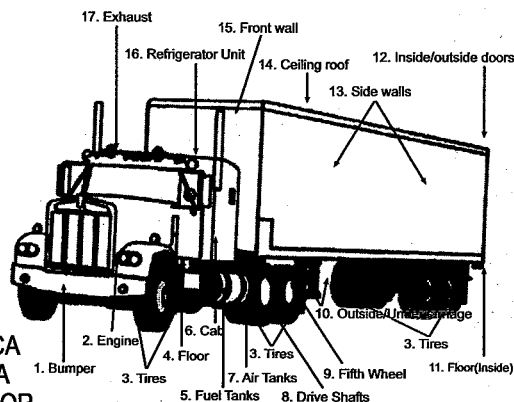
- 1.) DEFENSA
- 2.) MOTOR
- 3.) RUEDAS (TRACTO Y TRAILER)
- 4.) PISO
- 5.) TANQUES DE COMBUSTIBLE
- 6.) CABINA
- 7.) TANQUES DE AIRE
- 8.) EJES DE TRANSMISIÓN
- 9.) QUINTA RUEDA
- 10.) FUERA / TREN DE RODAJE
- 11.) PISO
- 12.) DENTRO / FUERA DE LAS PUERTAS - TORNILLERÍA SOLDADA
- 13.) LAS PAREDES LATERALES
- 14.) TECHO / TECHO
- 15.) PARED FRONTAL
- 16.) UNIDAD REFRIGERADA
- 17.) ESCAPE

✓

<input checked="" type="checkbox"/>
<input checked="" type="checkbox"/>
<input checked="" type="checkbox"/>
<input checked="" type="checkbox"/>
<input checked="" type="checkbox"/>
<input checked="" type="checkbox"/>
<input checked="" type="checkbox"/>
<input checked="" type="checkbox"/>
<input checked="" type="checkbox"/>
<input checked="" type="checkbox"/>
<input checked="" type="checkbox"/>
<input checked="" type="checkbox"/>
<input checked="" type="checkbox"/>
<input checked="" type="checkbox"/>
<input checked="" type="checkbox"/>
<input checked="" type="checkbox"/>

APLICA PARA INTERIOR CAJA

EXTERIOR	INTERIOR
<input checked="" type="checkbox"/>	<input checked="" type="checkbox"/>
<input checked="" type="checkbox"/>	<input checked="" type="checkbox"/>
<input checked="" type="checkbox"/>	<input checked="" type="checkbox"/>
<input checked="" type="checkbox"/>	<input checked="" type="checkbox"/>
<input checked="" type="checkbox"/>	<input checked="" type="checkbox"/>
<input checked="" type="checkbox"/>	<input checked="" type="checkbox"/>
<input checked="" type="checkbox"/>	<input checked="" type="checkbox"/>
<input checked="" type="checkbox"/>	<input checked="" type="checkbox"/>
<input checked="" type="checkbox"/>	<input checked="" type="checkbox"/>
<input checked="" type="checkbox"/>	<input checked="" type="checkbox"/>
<input checked="" type="checkbox"/>	<input checked="" type="checkbox"/>



	VTT	
	CLIENTE	FLETES
SELLOS	<input checked="" type="checkbox"/>	<input checked="" type="checkbox"/>
VER	<input checked="" type="checkbox"/>	<input checked="" type="checkbox"/>
VERIFICAR	<input checked="" type="checkbox"/>	<input checked="" type="checkbox"/>
TIRAR	<input checked="" type="checkbox"/>	<input checked="" type="checkbox"/>
TORCER	<input checked="" type="checkbox"/>	<input checked="" type="checkbox"/>

PLAGA VISIBLE EN REMOLQUE  SI  NO

FOLIO DE INSPECCIÓN

PASOS VERIFICACIÓN  
SELLOS VTT



### CABINA

- A).- ESPACIO ABIERTO
- B).- GUANTERA
- C).- BAJO COLCHON

- D).- CENICERO
- E).- VICERAS
- F).- PARTE SUPERIOR DEL CAMAROTE
- G).- CAJUELAS LATERALES
- H).- EQUIPAJE
- I).- LIBRE DE BASURA

SE ABRIÓ CAJA CARGADA  SI  NO

OBSERVACIONES